



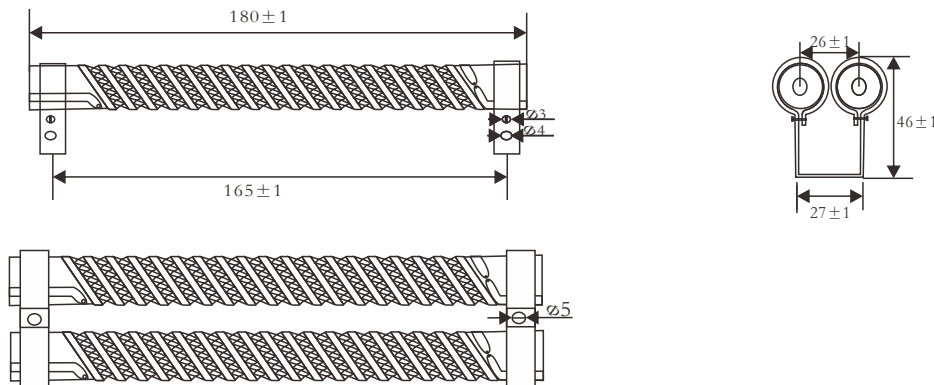
● 特性 Features

由合金电阻丝绕线在瓷管组合而成的电阻箱，制动电阻是将电机的再生能量以热能方式消耗的载体

● 应用 Applications

作为制动电阻保护变频器、伺服等不受电机再生电能的危害；电力电子负载测试中作为阻性负载；在电力电子设备中作为取样电阻、限流电阻、起动电阻、保护电阻

● 结构图 Construction



● 功率 阻值范围与耐电压 Power And Resistance etc

型号 Type	功率 Power(w)	阻值范围 Resistance range(Ω)	精度 Tolerance range
RXF20	200-600	1 Ω ~10K Ω	J= \pm 5% K= \pm 10%

● 性能 Performance

试验项目 Test Items	性能要求 Specifications	试验方法 Test method
		SJ1330-78
引出端强度 Terminal tensile strength	$\Delta R \leq \pm (1\%R + 0.05\Omega)$	2.5.1
震动 Vibratious	$\Delta R \leq \pm (1\%R + 0.05\Omega)$	2.8
表面升温 Surface Temperature Rise	电阻器表面温升小于 275 $^{\circ}$ C	2.11
短时间过负荷 Short-time overload	$\Delta R \leq \pm (2\%R + 0.05\Omega)$	2.12
绝缘电阻 Insulation	大于 20M Ω /CM $_2$	2.13
温度循环 Temperature cycle	$\Delta R \leq \pm (2\%R + 0.05\Omega)$	2.16
恒定湿热 Dampheat, steady state	$\Delta R \leq \pm (2\%R + 0.05\Omega)$	2.17
负荷寿命 Load life	$\Delta R \leq \pm (5\%R + 0.1\Omega)$	2.18

● 料号编号 Ordering Information

例

产品名称 Product Name	功率 Power	精度 Tol	标准阻值 (Ω) Resistance Value
RXF20大功率放电电阻器 High Power Discharge Resistors	200-600	J=±5% K=±10%	1R00=1Ω 10R0=10Ω 1000=100Ω